

Diseño de módulo lógico

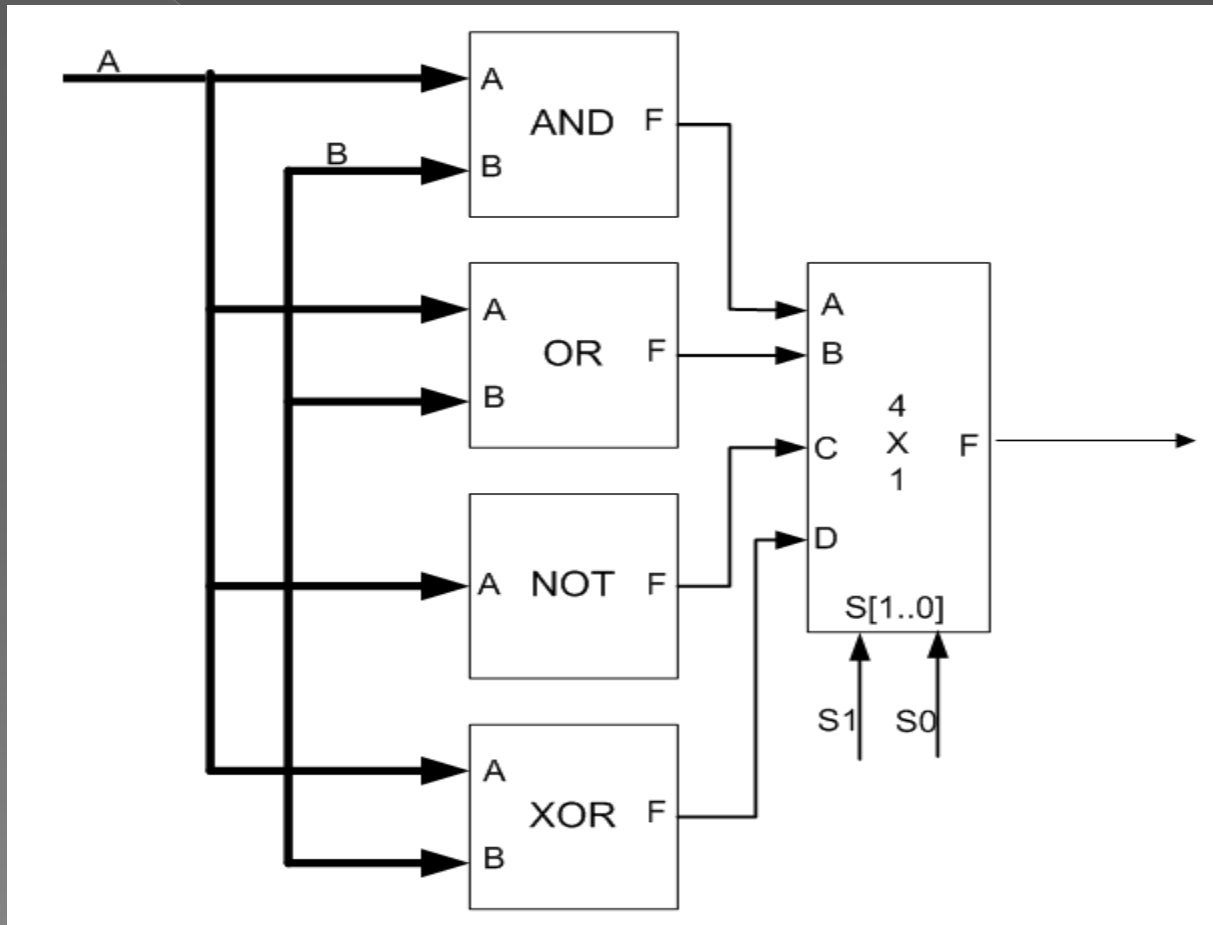
Diseñar una tabla de verdad con las líneas de control indicando que operación se hará en cada una de ellas

Tabla de verdad

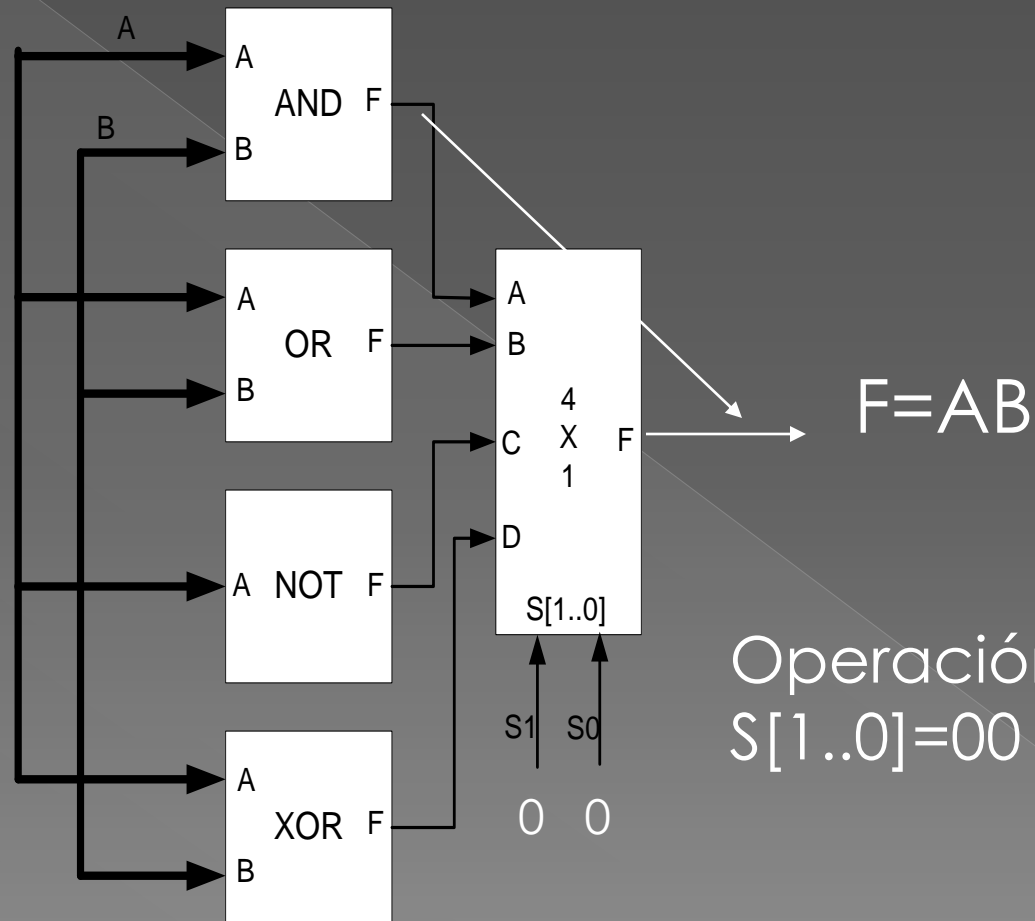
Líneas de control

s1	s0	FUNCIÓN
0	0	$F=AB$
0	1	$F=A+B$ (logical OR)
1	0	$F=NOT A$
1	1	$F=A XOR B$

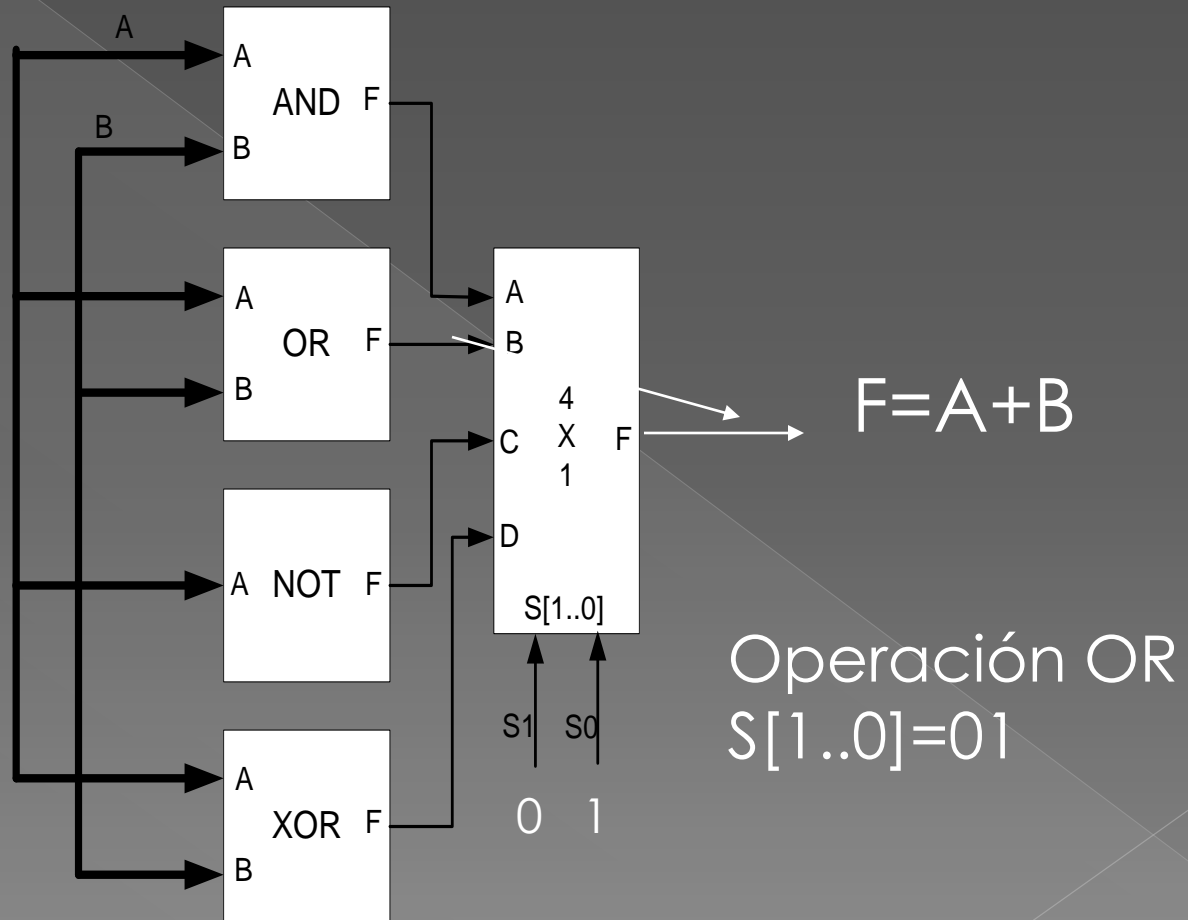
Diseño de módulo lógico



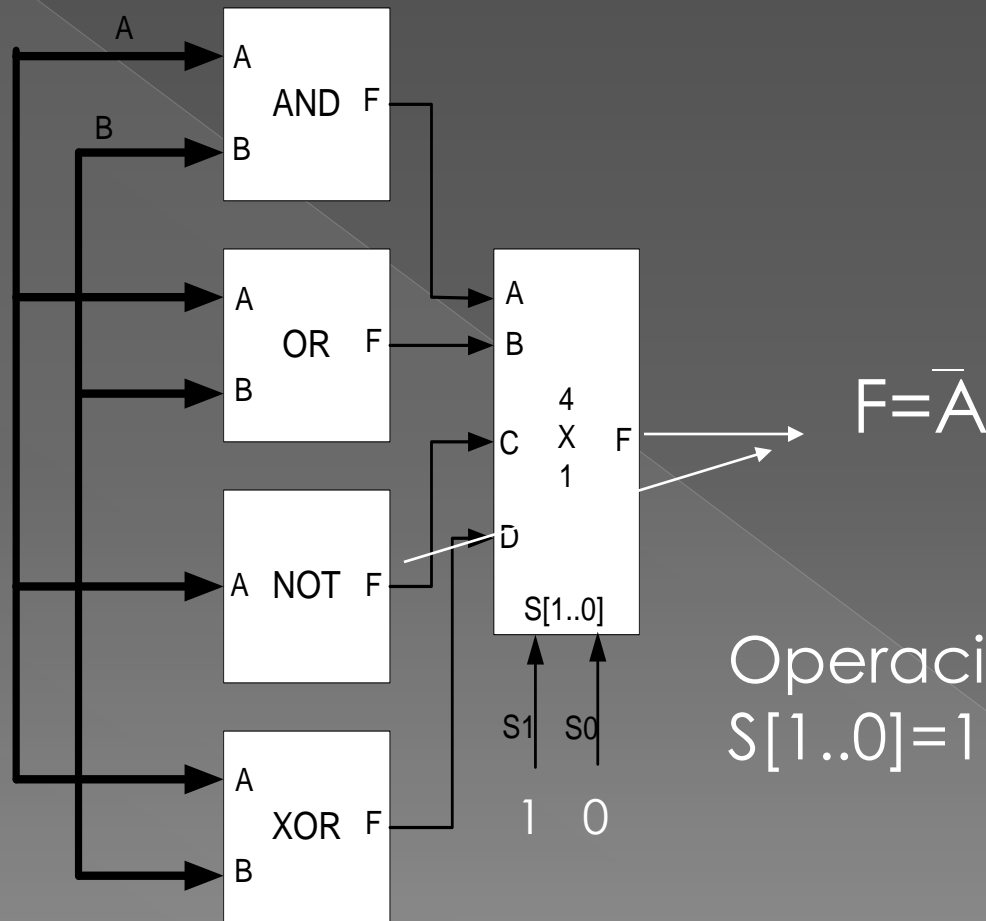
Diseño de módulo lógico



Diseño de módulo lógico



Diseño de módulo lógico



Operación NOT
 $S[1..0]=10$

Diseño de módulo lógico

